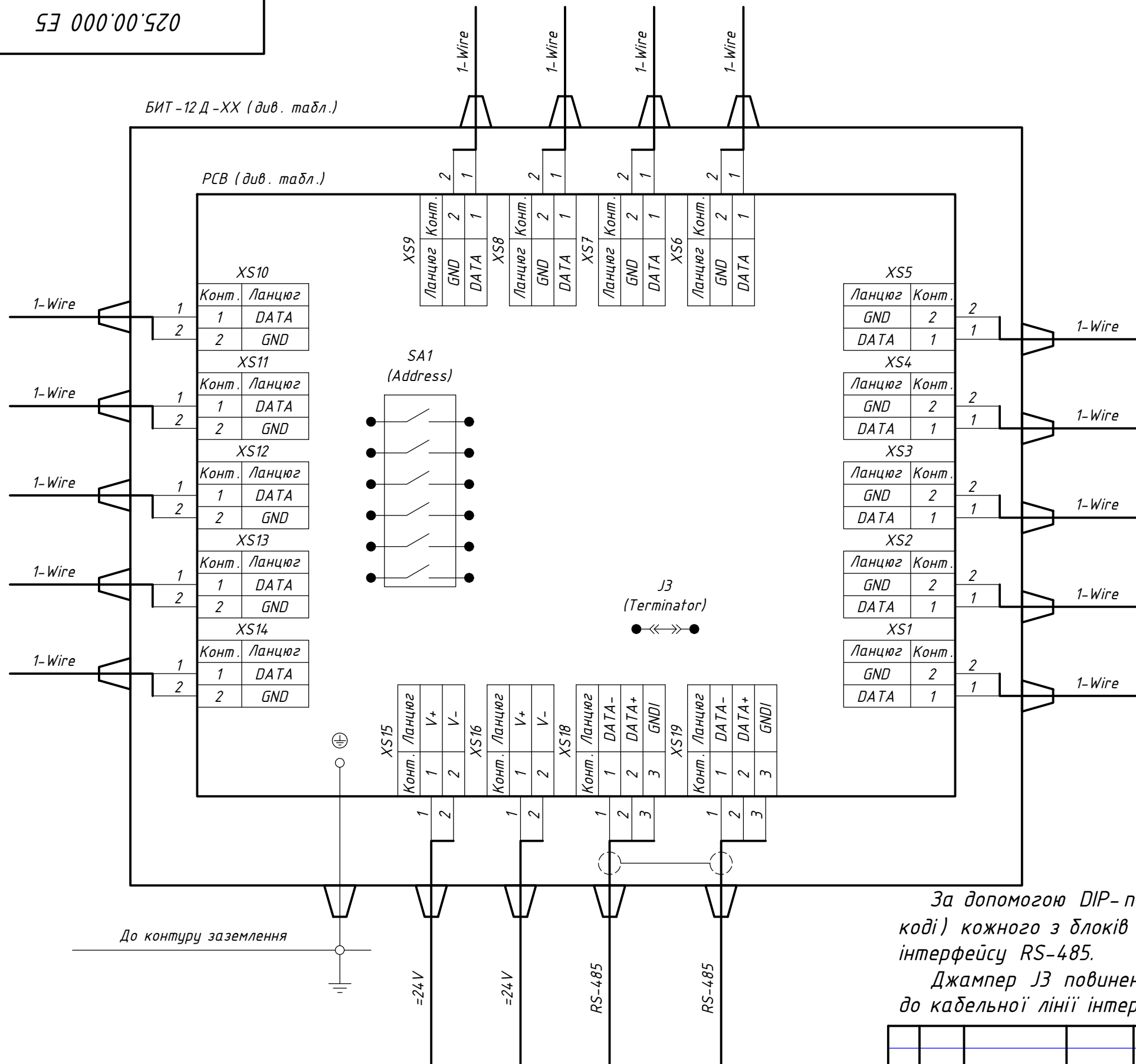


БИТ -12 Д -XX (див. табл.)

PCB (див. табл.)

Позначення	Найменування	PCB	SA1	J3
025.00.000-11	БИТ -12 Д -12	BIT12D.31.00	+	+
025.00.000-10	БИТ -12 Д -11	BIT12D.20.00	+	+
025.00.000-09	БИТ -12 Д -10	BIT.A1.10	+	+
025.00.000-08	БИТ -12 Д -09	BIT.A1.08	+	
025.00.000-07	БИТ -12 Д -08	BIT.A1.08	+	
025.00.000-06	БИТ -12 Д -07	BIT.A1.07	+	
025.00.000-05	БИТ -12 Д -06	BIT.A1.06	+	



За допомогою DIP-перемикача SA1 встановлюється адреса (в бінарному коді) кожного з блоків вимірювання температури під'єднаних до лінії інтерфейсу RS-485.

Джампер J3 повинен бути замкнений на останньому блоці під'єднаному до кабельної лінії інтерфейсу RS-485.

025.00.000 E5

					Лім.			Маса			Масштаб		
Зм.	Арк.	№ документа	Підпис	Дата									
Розробив		Шарапов С.М.		08.22 р									
Перевірив		Бенюх В.В.		08.22 р									
					Аркуш			Аркушів 1					
					ТОВ ІВК «ТЗМИКС»								

Блок вимірювання температури БИТ -12 Д.
Схема підключення