

ТОВ ІВК «ТЭМІКС»

**БЛОК ПЕРЕТВОРЕННЯ ІНТЕРФЕЙСУ  
ТА ЗАХИСТУ ЛІНІЇ БПЗ-4**

**ПАСПОРТ**

**082.00.000 ПС**

**Замовлення №ZZZ**

**Договір/Рахунок №XXXX**

**МИКОЛАЇВ  
2023р**

## Зміст

1. Вступ.....	3
2. Загальні вказівки.....	3
3. Призначення.....	3
4. Основні дані та технічні характеристики.....	3
5. Відомості про надійність .....	4
6. Комплект поставки .....	4
7. Маркування .....	4
8. Технічне обслуговування.....	4
9. Зберігання.....	4
10. Технічний опис .....	5
11. Можливі неполадки та способи їхнього усунення.....	6
12. Порядок підключення блока БПЗ-4 .....	6
13. Свідоцтво про приймання.....	7
14. Гарантійні зобов'язання.....	7

## 1. Вступ

Цей паспорт, об'єднаний із керівництвом з експлуатації, є документом, який засвідчує гарантовані виробником основні параметри та технічні характеристики блока перетворення інтерфейсу та захисту лінії БПЗ-4 (далі за текстом – «Блок»).

У документі наведено технічні відомості про блок і його призначення, а також правила експлуатації, дотримання яких забезпечує надійну та довговічну роботу блока протягом усього періоду його експлуатації.

## 2. Загальні вказівки

2.1 Перед експлуатацією блока необхідно уважно ознайомитися зі змістом цього паспорта.

2.2 Усі записи в паспорт повинні виконуватися чітко й акуратно та не можуть бути видалені без пошкодження самого документа. Підчищення, корекції та не завірені виправлення не допускаються.

2.3 Розділ 13 паспорта заповнюється на підприємстві виробника.

## 3. Призначення

Блок перетворення інтерфейсу та захисту лінії БПЗ-4 (далі за текстом – «Блок») призначений для узгодження інтерфейсів RS-485 і USB, для їхньої магніторезистивної гальванічної розв'язки й захисту приладів і комп'ютера від короткочасних перенапруг, які можуть виникнути в інтерфейсній лінії, зокрема внаслідок грозових розрядів або накопичення електростатичного заряду.

## 4. Основні дані та технічні характеристики

- 4.1 Габаритні розміри блока..... не більш ніж 134×80×31 мм;
- 4.2 Маса блока перетворення інтерфейсу та захисту лінії БПЗ-4..... не більш ніж 0,21 кг;
- 4.3 Споживана потужність блока БПЗ-4 ..... не більш ніж 1 Вт;
- 4.4 Значення напруги, до якої знижується амплітуда потенціалу короткочасної перенапруги на лінії інтерфейсу..... не більш ніж 6,8В;
- 4.5 Максимальна амплітуда струму, викликаного перенапруженням на лінії, становить протягом не більш ніж 10 мкс значення ..... не менш ніж 10кА;
- 4.6 За стійкістю до впливу зовнішніх кліматичних умов блок належить до групи УЗ.1 за ГОСТ15150.
- 4.7 Блок стійкий до впливу вібрацій синусоїдальної форми з частотою до 25 Гц та амплітудою до 0,1 мм, що за стійкістю до механічних впливів відповідає групі L1 за ГОСТ 12997.
- 4.8 Відповідно до ГОСТ 12997, після експлуатаційної закінченості блок належить до виробів другого порядку та забезпечує працездатність у таких кліматичних умовах:
  - температура навколишнього повітря в діапазоні від плюс 5 °С до плюс 40 °С;
  - відносна вологість навколишнього повітря до 75% за температури повітря 30 °С і нижчих температурах без конденсації вологи;
  - атмосферний тиск від 84 до 106,7 кПа.
- 4.9 За захищеністю від доступу до небезпечних частин і від попадання зовнішніх твердих предметів і води блок відповідає ступеню захисту IP 44.
- 4.10 Під час експлуатації блок не створює випромінювань, шумів і вібрацій та не виділяє токсичних речовин.
- 4.11 Блок зберігає працездатність після усунення обриву або короткого замикання в ланцюзі інтерфейсу RS-485.

## 5. Відомості про надійність

- 5.1 Середнє напрацювання на відмову - не менш ніж 50 000 годин  
5.2 Повний середній термін служби - не менш ніж 8 років.  
5.3 Застосовувані матеріали та комплектуючі вироби відповідають стандартам і ТУ підприємств-виробників.

## 6. Комплект поставки

Перелік комплекту поставки наведено в таблиці 1.

Таблиця 1.

№	Назва обладнання, документа	Кількість
1.	Блок перетворення інтерфейсу та захисту лінії БПЗ-4	XX шт.
2.	Паспорт 082.00.000 ПС	1 екз.
3.	Додаток №1 до паспорта 082.00.000 ПС	1 екз.
4.	Комплект тари та упаковки	YY к-кт

## 7. Маркування

Маркування блока здійснюється шильдом на передній кришці корпусу, у якому зазначено:

- фірма-виробник;
- назва приладу
- заводський номер;
- дата випуску.

## 8. Технічне обслуговування

- 8.1 Блок не вимагає періодичного налаштування, калібрування або юстирування.  
8.2 Технічне обслуговування зводиться до періодичного огляду й видалення пилу та інших забруднень із зовнішньої поверхні з використанням бавовняного ганчір'я та спирту.  
8.3 Забороняється для протирання використовувати бензин, ацетон, вайт-спірит, дихлоретан та інші органічні розчинники.

## 9. Зберігання

Блок треба зберігати в опалюваних приміщеннях за температури повітря від +20 до плюс 50 °С, за відносної вологості повітря не більше ніж 75%, і за умови вмісту в повітрі пилу, масла, агресивних домішок, що не перевищують норм, встановлених ГОСТ 12.1.005 для робочої зони виробничих приміщень.

## 10. Технічний опис

Блок забезпечує узгодження інтерфейсів RS-485 і USB, а також їхню магніторезистивну гальванічну розв'язку.

Блок здійснює автоматичне налаштування швидкості передачі та формату даних, що передаються.

Блок виконує функцію грозозахисту й захисту від статичної електрики.

Швидкість обміну даними від 0,3 до 921,6 кбод.

Блок виконаний у пластмасовому корпусі зі ступенем захисту IP44.

Блок може монтуватися на будь-яку плоску монтажну поверхню або розташовуватися в незакріпленому стані біля комп'ютера на відстані не більш ніж 0,5 м від точки підключення його до контуру заземлення.

Зовнішній вигляд блока БПЗ-4 представлено на рис. 1.

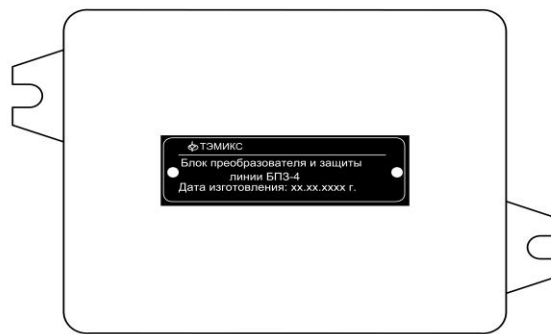


Рис. 1. Блок БПЗ-4.

Колір ізоляції заземлювального провідника має відповідне забарвлення, а місце його виведення - відповідне маркування. Довжина заземлювального провідника становить 0,5 м.

У комплекті з блоком поставляється штатний кабель для підключення його до USB - порту комп'ютера.

## 11. Можливі неполадки та способи їхнього усунення..

Перелік можливих неполадок і методів їхнього усунення наведено в таблиці 2.

Таблиця 2.

Ознака неполадки	Ймовірна причина неполадки	Метод усунення неполадки	Примітка
Повідомлення в журналі подій ПЗ: «Немає зв'язку з пристроєм № ...»	1) Руйнування деталей встановлених на платі блока або доріжок плати; 2) Обрив або коротке замикання кабелю в розетці роз'єму; 3) Обрив або коротке замикання в штатному кабелі (тип А-В) для підключення блока до USB-порту.	1) Замінити блок БПЗ-4 запасним блоком із комплекту ЗИП; 2) Усунути обрив або коротке замикання кабелю в розетці роз'єму; 3) Підключити блок до USB-порту через справний кабель.	1) Пошкоджений блок БПЗ-4 відправити виробнику. 2) Повідомити виробника про неполадки й наслідки дій, вжитих для їхнього усунення; 3) Несправний кабель відправити виробнику
Обрив заземлювального провідника, що з'єднує блок із контуром заземлення або нестійкий контакт у точці підключення.	Пошкодження внаслідок механічної впливу на елементи ланцюга заземлення блока	Відновити цілісність заземлювального провідника або забезпечити стійкий контакт у точці його підключення до контуру	Повідомити виробника про неполадки й наслідки дій, вжитих для їхнього усунення;

## 12. Порядок підключення блока БПЗ-4

Для підключення блока до лінії інтерфейсу RS-485 необхідно ввести кабель інтерфейсу через сальник та розкрити на роз'ємі XS2.

Для підключення блока до USB-порту комп'ютера необхідно штатний кабель типу А-В, що поставляється разом із блоком, підключити відповідними з'єднувачами до блока БПЗ-4 з одного боку (роз'єм XS1) і до USB-порту комп'ютера з іншого.

Для приєднання заземлювального провідника блока БПЗ-4 до контуру заземлення на його вільному кінці передбачено кільцевий наконечник під шпильку з різьбою не більше М6.

Колір ізоляції заземлювального провідника має відповідне забарвлення, а місце його виведення – відповідне маркування. Довжина заземлювального провідника становить 0,5 м.

**Експлуатація блока без його підключення до контуру заземлення суворо забороняється!**

Схему підключення блока БПЗ-4 наведено в Додатку до цього паспорту.

### 13. Свідоцтво про приймання

Блок перетворення інтерфейсу та захисту лінії БПЗ-4, відповідає технічним параметрам і визнаний придатним для експлуатації.

Заводський номер: №ZZZ-10/01;

Дата випуску: 1 січня 2023 р.

Штамп ВТК \_\_\_\_\_  
(посада й підпис особи відповідальної за приймання)

Дата упаковки: 1 січня 2023 р.

Пакування здійснював \_\_\_\_\_  
(посада, ПІБ і підпис особи, що здійснила пакування)

### 14. Гарантійні зобов'язання

Гарантійний термін експлуатації - 24 місяці від дати відвантаження Замовнику.

Якщо блок піддавався ремонту або здійснювалося виготовлення замість неремонтоздатного гарантійного блока нового, то його гарантійний термін після відновлення не продовжується.

Блок БПЗ-4, у якого під час гарантійного терміну буде виявлено відмову в роботі за умови дотримання споживачем встановлених правил зберігання, транспортування та експлуатації, безоплатно ремонтується або замінюється ПОСТАЧАЛЬНИКОМ.

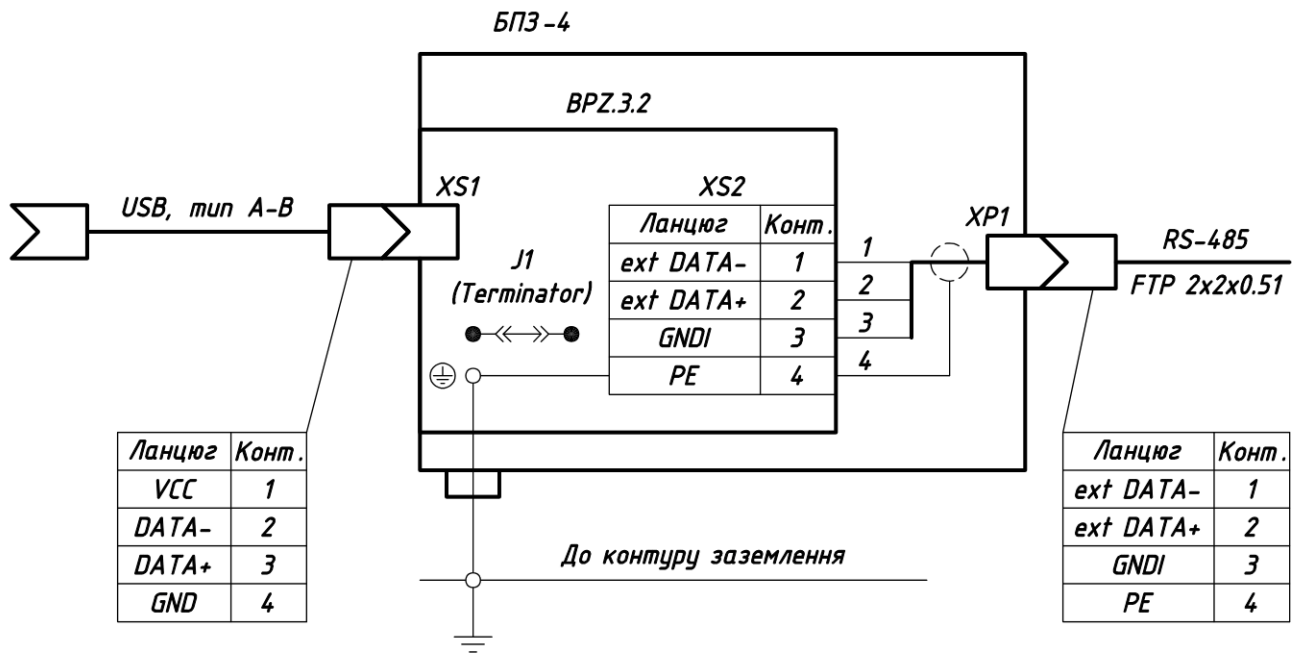
**Гарантійний ремонт не здійснюється, якщо блок БПЗ-4 вийшов із ладу за умови:**

- неправильного підключення;
- недотримання вимог паспорта;
- механічних пошкоджень;
- форс-мажорних обставин;

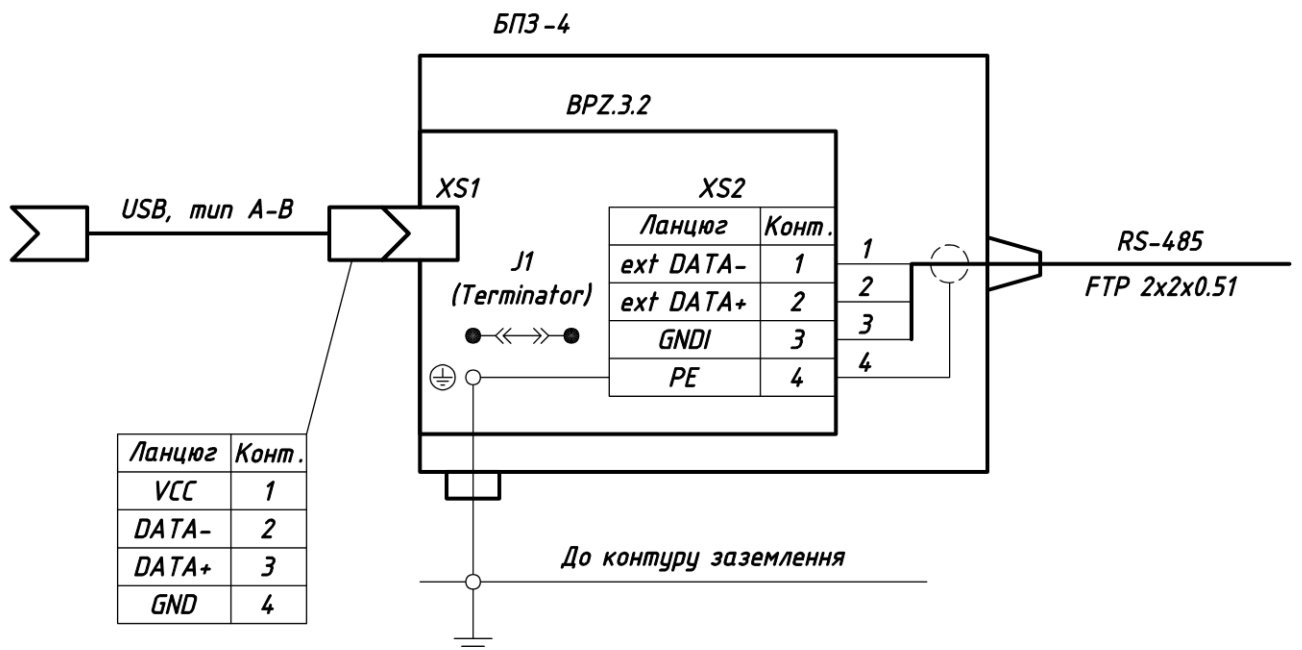
З усіх питань гарантійного та післягарантійного ремонту звертатися на адресу:  
54017 Україна, м. Миколаїв, ТОВ ІВК "ТЭМИКС". Вул. Чкалова 20/3  
Тел/Факс (0512) 50-02-09, 50-02-10.

082.00.000 E5

082.00.000



082.00.000-01, 082.00.000-02



Джампер J1 повинен бути замкнений.

082.00.000 E5

					082.00.000 E5					
Зм.	Арк.	№ документа	Підпис	Дата	Блок перетворення інтерфейсу та захисту лінії БПЗ-4. Схеми підключення			Лім.	Маса	Масштаб
Розробив		Шарапов С.М.		08.22 р						
Перевірів		Бенюх В.В.		08.22 р	Додаток №1 до паспорта 082.00.000 ПС			Аркуш	Аркушів 1	
								ТОВ ІВК «ТЭМИКС»		