

ТОВ ІВК «ТЭМІКС»

Датчик граничного рівня ДПУ-10

ПАСПОРТ

Замовлення № _____

Рахунок № _____



МИКОЛАЇВ
2023р.

Зміст

1. Вступ.....	3
2. Загальні вказівки.....	3
3. Призначення.....	3
4. Опис.....	3
5. Основні дані та технічні характеристики Датчика	5
6. Відомості про надійність.....	7
7. Комплект поставки.....	7
8. Маркування.....	7
9. Технічне обслуговування.....	9
10. Зберігання.....	9
11. Транспортування.....	9
12. Порядок монтажу Датчика.....	10
13. Порядок підключення Датчика.....	13
14. Можливі неполадки та способи їхнього усунення.....	16
15. Свідоцтво про приймання.....	17
16. Відомості про упаковку.....	17
17. Гарантійні зобов'язання і порядок гарантійного обслуговування.....	18

1. Вступ.

Цей паспорт, об'єднаний із керівництвом з експлуатації, є документом, який засвідчує гарантовані ТОВ ІВК «ТЭМИКС» (далі по тексту – Виробник) основні параметри та технічні характеристики датчика граничного рівня ДПУ-10 (далі за текстом – Датчик).

У документі наведено технічні відомості про Датчик і його призначення, а також правила експлуатації, дотримання яких забезпечує надійну та довговічну роботу Датчика протягом усього періоду його експлуатації.

2. Загальні вказівки.

2.1 Перед експлуатацією Датчика необхідно уважно ознайомитися зі змістом цього паспорта.

2.2 Усі записи в паспорт повинні виконуватися чітко й акуратно. Підчищення, корекції та не завірені виправлення не допускаються.

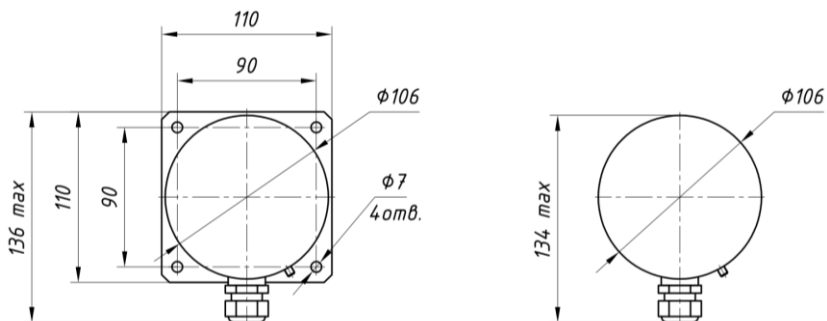
2.3 Розділи 7 і 15 паспорта заповнюються на підприємстві Виробника.

3. Призначення.

Датчик призначений для контролю граничного рівня сипких продуктів, що знаходяться в ємностях.

4. Опис.

Габаритні розміри корпусу Датчика при різьбовому та фланцевому монтажу представлено на рис. 1.



1.1) Датчик для фланцевого монтажу

1.2) Датчик для різьбового монтажу
або монтажу у фіксаторі

Рис. 1. Види корпусу датчика ДПУ-10 залежно від монтажу

Зовнішній вигляд Датчика з подовжувачем резонатора більше 1м та позиціями складових частин, його габаритні та приєднувальні розміри для різьбового монтажу представлено на рис. 2.

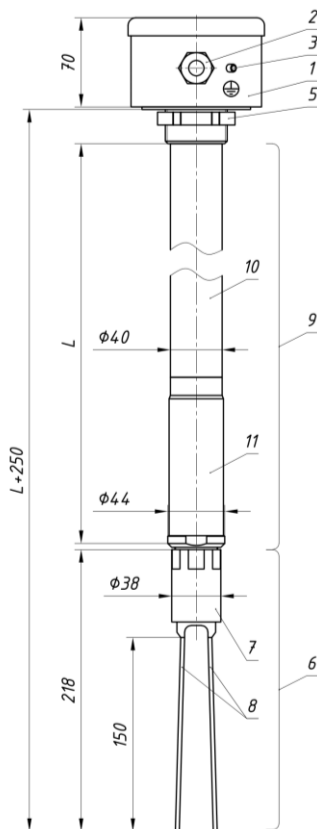


Рис. 2. Датчик граничного рівня ДПУ-10 (з подовжувачем резонатора більше 1м)

До складу Датчика входить резонатор (поз. 6), який складається з корпусу резонатору (поз. 7) з п'єзомодулем, розміщеним в ньому та двох приварених до нього лопаток (поз. 8).

Подовжувач резонатора (поз. 9), який закріплюється між корпусом резонатора (поз. 7) і корпусом електронного блоку (поз.1), складається з труби подовжувача (поз.10) та корпусу додаткового електронного блоку з модулем контролера всередині (поз.11).

В середині корпусу електронного блоку (поз.1) розміщені модуль комутації та модуль живлення, а ззовні на корпусі закріплено кабельний ввід (поз. 2) і шпилька для заземлення (поз. 3). До складу

Датчика для різьбового монтажу входить гайка G1½" (поз. 5) для кріплення Датчика до ємності.

Зовнішній вигляд електронного блока, модуля комутації, світлових індикаторів та клем для підключення Датчика приведено на рис 3.

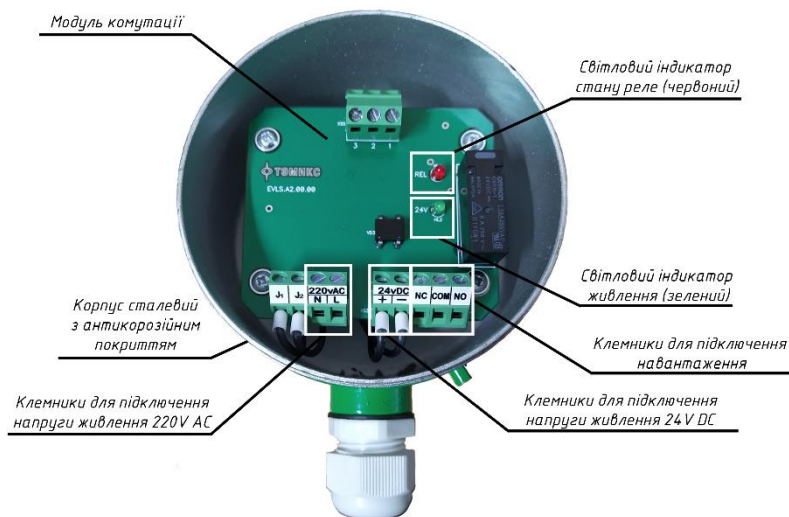


Рис. 3. Електронний блок Датчика

Резонатор Датчика вібує на своїй резонансній частоті під впливом п'єзоелектричних елементів, які входять в склад п'єзомодуля. Під час занурення лопаток резонатора в контрольований продукт або звільнення від нього, відбувається зміна амплітуди коливань, що зі свого боку реєструється модулем контролера, який видає команду на спрацювання світлового індикатора стану реле та комутації навантаження, що підключається до контактів реле модуля комутації.

5. Основні дані та технічні характеристики Датчика

- | | | |
|-----|---|---------------------------|
| 5.1 | Габаритні розміри в поперечному перерізі..... | не більш ніж 110 × 136мм; |
| 5.2 | Довжина (визначається довжиною та конструкцією подовжувача резонатора)..... | більше ніж 2000мм; |
| 5.3 | Маса (без урахування подовжувача резонатора)..... | не більш ніж 2,5 кг; |
| 5.4 | Принцип дії | вібраційний; |

- | | | |
|------|---|--|
| 5.5 | Температура контролюваного продукту | від -40°C до +60°C; |
| 5.6 | Робочий температурний діапазон | від -40°C до +85°C; |
| 5.7 | Робочий тиск..... | 1атм.; |
| 5.8 | Кліматичне виконання за ГОСТ 15150-69 | УХЛ1.1; |
| 5.9 | Матеріал резонатора..... | нержавіюча сталь; |
| 5.10 | Матеріал корпусу електронного блока | нержавіюча сталь / сталь з антикорозійним покриттям/інше; |
| 5.11 | Клас за способом захисту від ураження електричним струмом згідно з ГОСТ 12.2.013.0-91 | I; |
| 5.12 | Живлення..... | U _{жDC} =24В±10%
U _{жAC} =100 – 240В
Рспож – не більш ніж 1Вт; |
| 5.13 | Навантаження, що підключається.. | U _{максDC} =24В
U _{максAC} =250В
I _{макс} =8А; |
| 5.14 | Сигналізація спрацьовування..... | ввімкнення світлового індикатора стану реле; |
| 5.15 | Час спрацювання | 2-3сек. |

5.15 Датчик видає керуючий сигнал при завантаженні ємності і досягненні сипучим продуктом рівня, на якому його встановлено.

5.16 Відповідно до ГОСТ 12997, за експлуатаційним виконанням Датчик належить до виробів третього порядку та виконує стійку роботу під час впливу температури та вологості навколишнього повітря відповідно до групи виконання Д3, а також впливу атмосферного тиску відповідно до групи виконання Р1.

5.17 За захищеністю від доступу до небезпечних частин, а також від попадання зовнішніх твердих предметів і води відповідно до ГОСТ 14254-80 Датчик відповідає ступеню захисту IP65.

5.18 Під час експлуатації Датчик не створює випромінювань і не виділяє токсичних речовин. Рівень шуму, що генерується Датчиком не більш ніж 40дБА, що за умовами використання відповідно до ГОСТ 12.1.003-83 не перевищує 80дБА.

Виробник залишає за собою право внесення змін до конструкції Датчика, що покращує його якість при збереженні відповідності його основним технічним характеристикам!

6. Відомості про надійність.

6.1 Середнє напрацювання на відмову - не менш ніж 50 000 годин.

6.2 Повний середній термін служби - не менш ніж 5 років.

6.3 Застосовувані матеріали та комплектуючі вироби відповідають стандартам і ТУ підприємств-виробників.

7. Комплект поставки.

Перелік поставки наведено в таблиці 1.

Таблиця 1.

№	Найменування	Кількість
1.	Датчик граничного рівня ДПУ-10, виконання _____	1 шт.
2.	Паспорт	1 шт.
3.	Комплект тари й упаковки	1 к-кт

8. Маркування.

Позначення виконань Датчика:

X·Y·Z·LLLL

Спосіб монтажу: _____

1 – фланцевий;

2 – різьбовий.

Напруга живлення: _____

1 – 24В DC;

2 – 220В AC / 24В DC.

Матеріал складових частин: _____

1 – резонатор Датчика - нержавіюча сталь;
корпус електронного блоку - сталь
з антикорозійним покриттям.

2 – резонатор Датчика - нержавіюча сталь;
корпус електронного блоку - нержавіюча сталь.

3 – резонатор Датчика - нержавіюча сталь;
Матеріал інших складових частин Датчика
за узгодженням з Замовником.

Розмір подовжувача резонатора Датчика, мм _____

Конструкція та матеріали з яких виготовляється подовжувач резонатора та монтажний фланець попередньо узгоджується з Замовником.

Маркування Датчика здійснюється шильдом на боковій поверхні корпусу електронного блоку, у якому зазначено:

- назва Датчика;
- виконання Датчика;
- заводський номер;
- дата випуску;
- підприємство-виробник.

9. Технічне обслуговування.

Датчик не вимагає технічного обслуговування, періодичного налаштування, калібрування або юстування.

При видаленні пилу та бруду з зовнішньої поверхні Датчика забороняється завдання грубого механічного впливу на поверхню, а також забороняється її контакт з кислотами, лугами та розчинниками, які можуть призвести до пошкодження Датчика.

10. Зберігання.

Датчик треба зберігати в опалюваних приміщеннях за температури повітря від +20 до +50 °С, за відносної вологості повітря не більш ніж 85%, і за умови вмісту в повітрі пилу, масла, агресивних домішок, що не перевищують норм, встановлених ГОСТ 12.1.005 для робочої зони виробничих приміщень.

Резонатор датчика весь час зберігання повинен знаходитися в заводській упаковці.

11. Транспортування.

При транспортуванні Датчика слід керуватися затвердженими законодавчо відповідними нормативними документами діючими на території України з урахуванням особливостей транспортування залежно від виду задіяного транспорту. При транспортуванні Перевізник (тобто будь-яка організація, або фізичне лице, що взяли на себе зобов'язання по перевезенню Датчика) може також керуватися власними правилами та інструкціями, якщо вони не суперечать відповідним законодавчо затвердженим нормативними документами на території України.

Транспортування Датчика виконується зі знятим кабельним вводом, який повинен знаходитися в тій же упаковці, що і сам Датчик. Тара для транспортування Датчика повинна забезпечувати його захист від механічних пошкоджень в ході вантажно-розвантажувальних робіт та в ході транспортування при умові що навантаження на тару не призводять до її пошкодження.

12. Порядок монтажу Датчика.

Датчик встановлюється на корпусі ємності відповідно до висоти контрольованого рівня. Водночас лопатки резонатора повинні розташовуватися паралельно руху продукту.

Забороняється встановлювати датчик в місцях скупчення вологи і застосовувати для герметизації, при монтажі датчика, герметики на кислотній основі.

Рекомендовані та заборонені способи монтажу Датчика представлені на рис. 4.

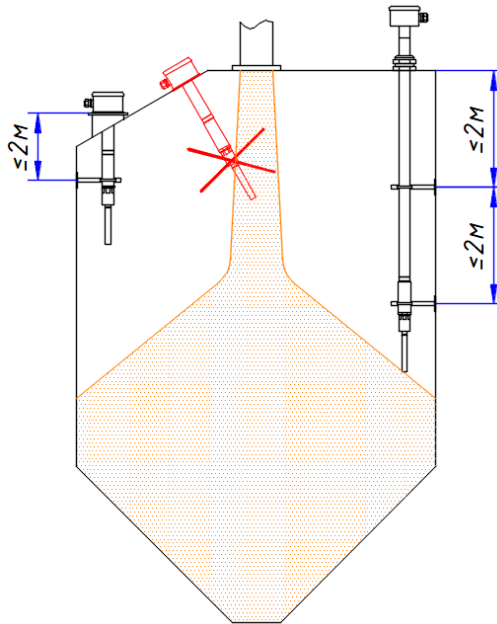


Рис. 4. Рекомендовані та заборонені способи монтажу датчика граничного рівня ДПУ-10.

Забороняється монтаж Датчика наступними способами:

- з розташуванням резонатора у потоці продукту, яким наповнюється ємність. Рекомендована відстань резонатора відносно потоку продукту не ближче ніж 0,5м;
- з орієнтацією площини лопаток резонатора перпендикулярно по відношенню до напрямку руху потоку продукту при завантаженні та вивантаженні ємності.

- з відхилом від вертикального положення в ємності більше ніж на 2, для чого при довжині подовжувача датчика більше 2м повинні застосовуватися кронштейни, які запобігають відхиленню в процесі експлуатації. Рекомендована відстань між кронштейнами не більше ніж 2 м;
- з орієнтацією кабельного вводу відмінною від орієнтації вказаної на рис. 4.

Монтаж Датчиків виконувати відповідно до рис. 5, рис. 6. та рис. 7.

Перед монтажем Датчика будь-якого виконання слід вкрутити у відповідний отвір на його корпусі кабельний ввід, що поставляється комплектно з Датчиком.

На рис. 5 зображено встановлення Датчика на не різьбовий отвір у ємності або фланці.

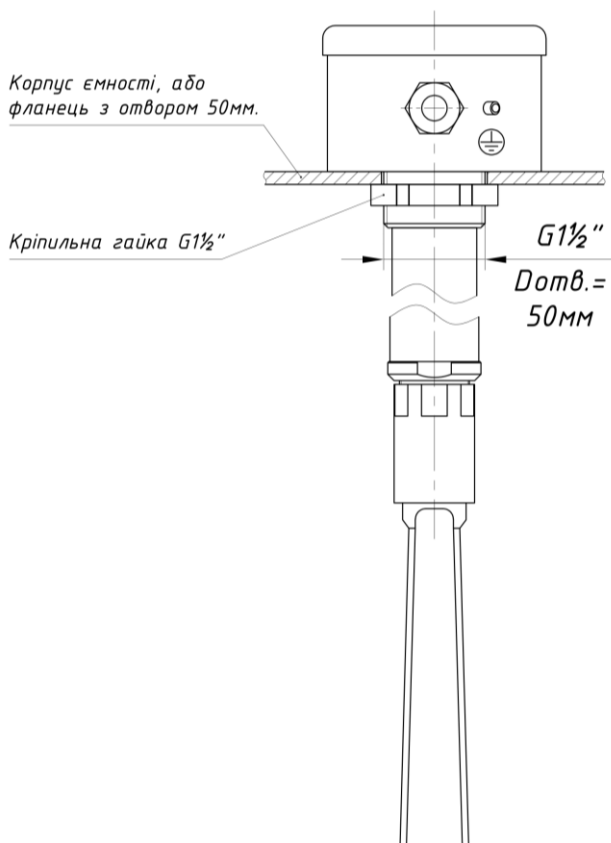


Рис. 5. Установка датчика граничного рівня ДПУ-10 на корпус ємності в отвір 50мм.

У разі установки на ємності з ввареною бобишкою (рис. 6), гайку G1½" застосовувати із зовнішньої сторони ємності як контргайку для фіксації положення Датчика, при цьому ущільнювальне кільце, що поставляється в комплекті з Датчиком, не застосовується. Перед монтажем необхідно нанести на різьбу G1½" Датчика пластичний герметик, що не твердіє в такий спосіб, щоб була можливість подальшого демонтажу без шкоди Датчику.

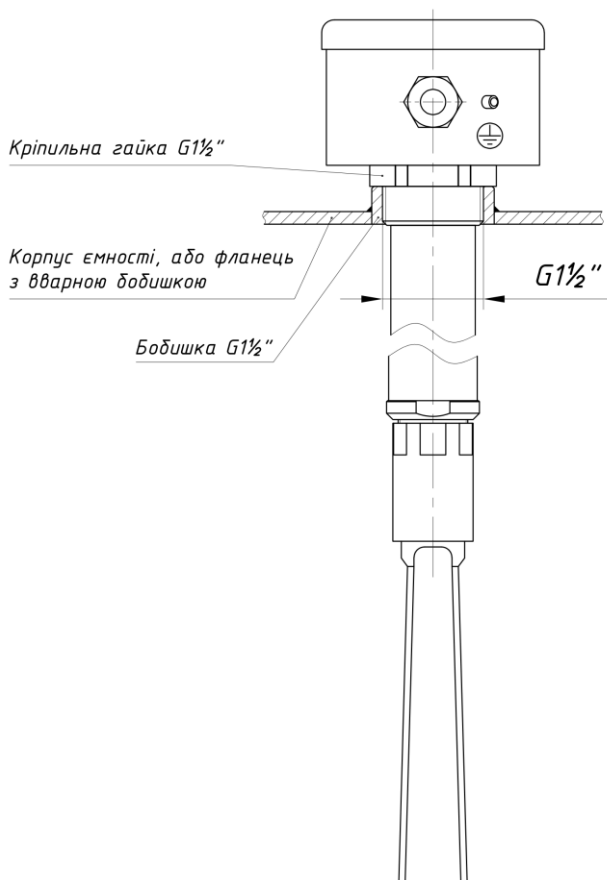


Рис. 6. Установка датчика граничного рівня ДПУ-10 на корпус ємності з ввареною бобишкою.

На рис. 7 зображено встановлення Датчика з можливістю регулювання вертикального положення за допомогою фіксатора.

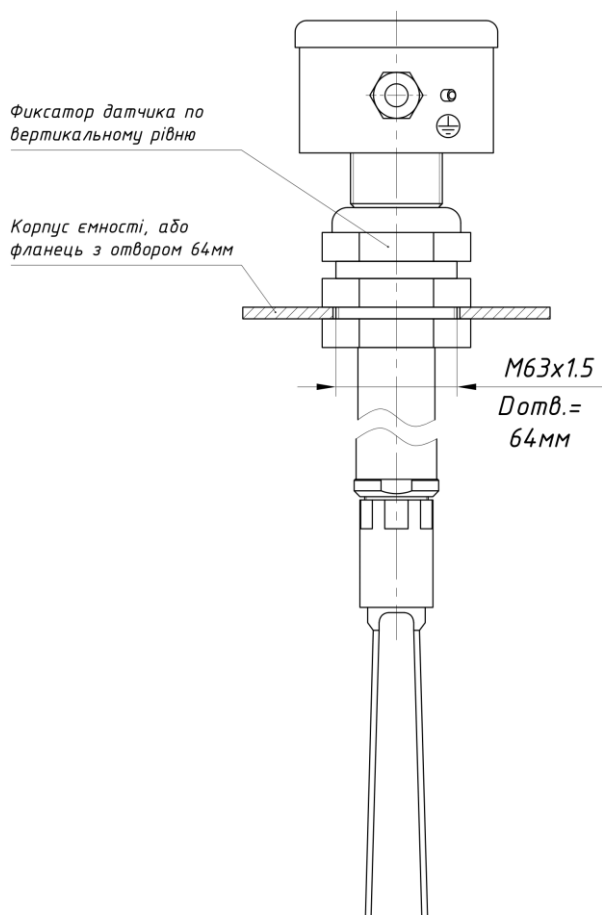


Рис. 7. Установка датчика граничного рівня ДПУ-10 на корпус ємності з регулюванням вертикального положення датчика.

13. Порядок підключення Датчика.

Електронний блок Датчика для виконання датчика з напругою живлення $\sim 220V$ складається із двох модулів, які виконані на окремих друкованих платах. Плата модуля живлення розташована під платою модуля контролера і має два клемника XS21 і XS22. Електронний блок Датчика з напругою живлення = 24V містить тільки плату контролера. Плата контролера має чотири клемники XS1, XS2, XS3 і XS4

Підключення Датчика необхідно проводити відповідно до таблиці 2.

Таблиця 2.

Модуль	Клемник	Контакт	Назва ланцюга	Опис
Модуль живлення	XS21	J ₁	$\sim 220V$	Підключення живлення змінного струму напругою 100 – 240В.
		J ₂	$\sim 220V$	
	XS22	+	$=24V$	Вихід джерела постійного струму 24В.
		-	$=24V$	
Модуль комутації	XS1	J ₁	$\sim 220V$	Вихід змінного струму напругою 100 – 240В.
		J ₂	$\sim 220V$	
	XS2	N	$\sim 220V$	Підключення живлення змінного струму напругою 100 – 240В.
		L	$\sim 220V$	
	XS3	+	$=24V$	Вхід живлення постійного струму 24В.
		-	$=24V$	
	XS4	NC	C	Нормально замкнена група контактів.
		COM	\perp	Загальний контакт
		NO	O	Нормально розімкнена група контактів.

Режими роботи Датчика залежно від місця установки в ємності наведені в таблиці 3.

Таблиця 3.

Розташування Датчика в ємності	Контакти клемника XS4		Світловий індикатор HL1 на платі (SIG)
	C, ⊥	O, ⊥	
	Відсутній	Присутній	Світлиться
	Присутній	Відсутній	Погашений

Для підключення заземлювального провідника Датчика до контуру заземлення на його вільному кінці передбачений кільцевий наконечник під шпильку заземлення з різьбою не більше М6.

Ізоляція заземлювального провідника має бути відповідного жовто-зеленого забарвлення. Довжина заземлювального провідника визначається в залежності від способу установки.

Експлуатація Датчика без підключення його до контуру заземлення суворо забороняється!

14. Можливі неполадки та способи їхнього усунення.

Перелік можливих неполадок і методів їхнього усунення наведено в таблиці 4.

Таблиця 4.

Ознака неполадки	Ймовірна причина неполадки	Метод усунення неполадки	Примітка
Відсутнє спрацьовування контактів реле під час занурення лопаток резонатора в продукт, або під час звільнення їх від нього	1) Пошкодження лопаток резонатора або п'єзокерамічних елементів. 2) Вихід із ладу деталей модуля контролера модуля живлення або модуля комутації.	Замінити Датчик, який вийшов з ладу на справний.	1) Пошкоджений Датчик відправити Виробнику для ремонту. 2) Оповістити Виробника про несправності та наслідки дій, вжитих для їхнього усунення.
Обрив заземлювального провідника, який з'єднує Датчик із контуром заземлення або нестійкий контакт у точці під'єднання.	Пошкодження внаслідок механічного впливу на елементи ланцюга заземлення Датчика або ослаблення притиску наконечника заземлюючого провідника у точках його під'єднання.	Відновити цілісність заземлювального провідника або забезпечити стійкий контакт у точках його під'єднання.	Оповістити Виробника про несправності та наслідки дій, вжитих для їхнього усунення.

15. Свідоцтво про приймання.

Датчик граничного рівня ДПУ-10, виконання _____, відповідає наведеним у п.5 паспорта технічним характеристикам і визнаний придатним для експлуатації.

Заводський номер: _____

Замовлення №: _____

Рахунок №: _____

Дата випуску: _____ 2023р.

Штамп ВТК _____
(посада, ПІБ і підпис особи відповідальної за приймання)

16. Відомості про упаковку.

Дата пакування: _____ 2023р.

Пакування здійснював: _____
(посада, ПІБ і підпис особи, що здійснила пакування)

17. Гарантійні зобов'язання і порядок гарантійного обслуговування.

17. 1. Гарантійні зобов'язання:

17.1.1. ТОВ ІВК «ТЭМИКС» (далі по тексту - Виробник) гарантує відповідність Датчика його технічними характеристиками, за умови дотримання Замовником (або третьою особою) вимог до транспортування (розділ 11 Паспорту), правил зберігання (розділ 10 Паспорту), а також дотримання Замовником вимог до монтажу і експлуатації (розділи 9, 12 і 13 Паспорту).

17.1.2. Зобов'язання Виробника по гарантійному обслуговуванню Датчика поширюється на всі дефекти, що виникли з вини Виробника.

17.1.3. Зобов'язання Виробника по гарантійному обслуговуванню Датчика не поширюється на дефекти, що виникли у випадках:

а) транспортування або в ході вантажно-розвантажувальних робіт, які проводилися Замовником або третьою особою;

б) порушення умов зберігання, вимог до монтажу та експлуатації Датчика;

в) наявність слідів втручання в конструкцію Датчика;

г) наявність пошкоджень, викликаних форс-мажорними обставинами.

17.2. Порядок гарантійного обслуговування:

17.2.1. Претензії до Виробника відповідно до його зобов'язань по гарантійному обслуговуванню Датчика можуть бути пред'явлені протягом гарантійного терміну експлуатації Датчика.

17.2.2. Гарантійний термін експлуатації Датчика складає 24 місяці з дня його відвантаження Замовникові.

17.2.4. Несправні Датчики протягом гарантійного терміну ремонтуються або обмінюються безкоштовно. Витрати пов'язані з транспортуванням Датчика від Замовника до Виробника і назад несе Виробник. Демонтаж і монтаж Датчика за місцем його експлуатації здійснюється силами Замовника і за його рахунок.

17.2.5. При виявленні дефектів Датчика Замовнику слід дистанційно звернутися до Виробника для отримання технічної консультації.

Якщо в результаті консультації з фахівцем проблема не була усунена, то Датчик необхідно відправити Виробникові для обстеження його стану і визначення причин виникнення дефектів.

17.2.6. Рішення по заміні або ремонту за гарантією Датчика приймається Виробником після проведення його обстеження і отримання підтвердження, що дефекти Датчика не виникли в результаті причин зазначених в пункті 17.1.3 даного розділу.

17.2.7. Датчик не підлягає заміні або ремонту по гарантії, коли в результаті обстеження Датчика Виробник прийшов до висновку, що дефекти Датчика виникли в результаті причин зазначених в пункті 17.1.3 даного розділу.

17.2.8. Замовник має право вимагати Акт про виявлені дефекти Датчика у Виробника.

17.2.9. Виробник не несе відповідальності за шкоду, заподіяну здоров'ю Замовника (і / або третім особам) та / або майну Замовника (і / або третіх осіб) в процесі експлуатації Датчика і / або в разі виходу з ладу Датчика.

17.2.10. З усіх питань гарантійного та після гарантійного обслуговування Датчика звертатися за адресою:

54017, Україна, м. Миколаїв, ТОВ ІВК «ТЭМИКС»,
вул. Чкалова, 20/3
Тел / Факс: (0512) 50-02-09, 50-02-10.