

ТОВ ІВК «ТЭМІКС»

**Датчик граничного рівня
ДР-15**

ПАСПОРТ

Замовлення № _____

Рахунок № _____



**МИКОЛАЇВ
2023р.**

Зміст

1.	Вступ.....	3
2.	Загальні вказівки.....	3
3.	Призначення.....	3
4.	Опис.....	3
5.	Основні данні та технічні характеристики.....	8
6.	Відомості про надійність.....	9
7.	Комплект поставки.....	9
8.	Маркування.....	10
9.	Технічне обслуговування.....	10
10.	Зберігання.....	11
11.	Транспортування.....	11
12.	Порядок підключення датчика ДР-15.....	11
13.	Можливі несправності та способи їх усунення.....	12
14.	Свідоцтво про приймання.....	13
15.	Гарантійні зобов'язання і порядок гарантійного обслуговування	14

1. Вступ

Даний паспорт, об'єднаний із керівництвом з експлуатації, є документом, який засвідчує гарантовані ТОВ ІВК «ТЭМИКС» (далі по тексту – Виробник) основні параметри та технічні характеристики датчика граничного рівня ДР-15 (далі по тексту - Датчик).

У документі наведено технічні відомості про Датчик і його призначення, а також правила експлуатації, дотримання яких забезпечує надійну і довговічну роботу Датчика протягом усього періоду його експлуатації.

2. Загальні вказівки.

2.1 Перед експлуатацією Датчика необхідно уважно ознайомитися зі змістом даного паспорта.

2.2 Всі записи в паспорт виконуються чітко, акуратно та не можуть бути видалені без пошкодження самого документа. Підчищення, помарки та виправлення, що не завірені, не допускаються.

3. Призначення.

Датчик призначений для контролю граничного рівня сипучих продуктів, що знаходяться в ємностях.

4. Опис.

Електродвигун обертає лопасть Датчика зі швидкістю 1 об/хв, поки контрольований продукт знаходиться поза зоною її руху. При досягненні рівня установки Датчика продукт починає протидіяти круговому руху лопасті, що призводить у кінцевому підсумку до її фіксації. Після цього електродвигун усередині корпусу Датчика починає здійснювати круговий рух відносно своєї знерухомленої осі. Штовхач (див. рис. 3), що закріплений на електродвигуні, перестає тиснути на важіль сигнального мікроперемикача та переміщується до мікроперемикача, який розриває ланцюг живлення електродвигуна. При зниженні рівня продукту, пружина повертає електродвигун у початкове положення до сигнального мікроперемикача, замикається

контакт мікроперемикача в ланцюзі живлення, що призводить до запуску електродвигуна та поновлення обертання лопасті Датчика.

Зовнішній вигляд Датчика представлений на рис.1, габаритні і приєднувальні розміри вказані на рис. 2, зовнішній вигляд електронного модуля представлений на рис. 3.



Рис. 1. Датчик ДР-15

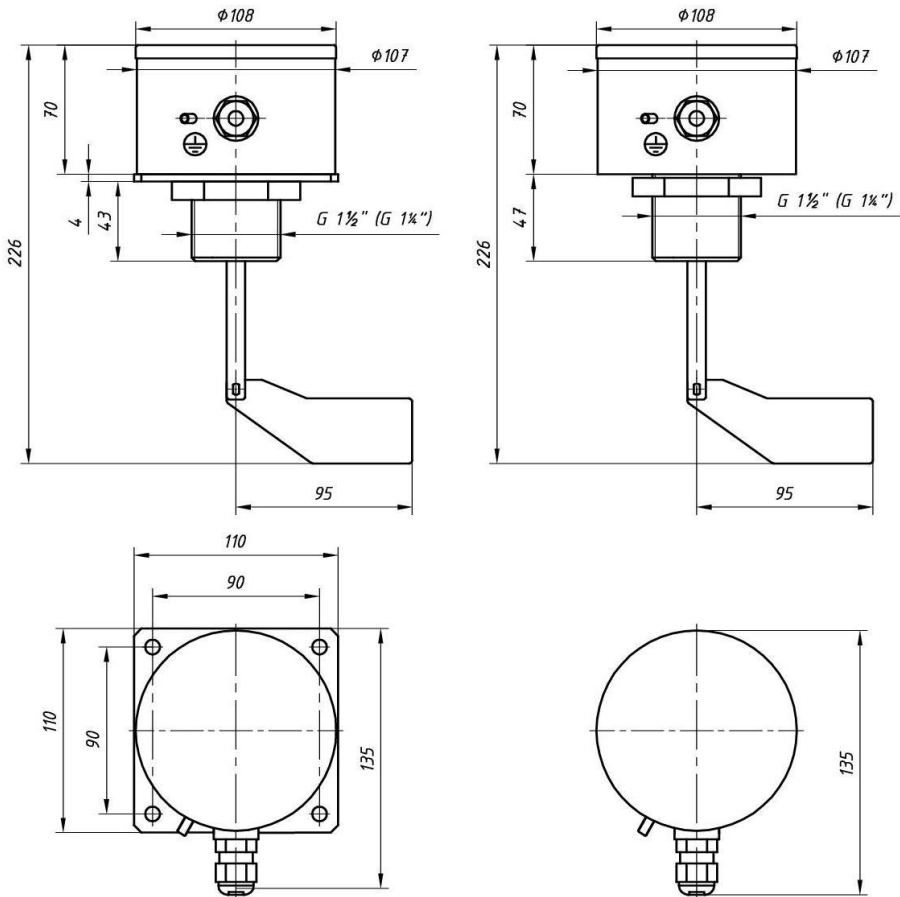


Рис. 2. Габаритні розміри Датчика
(виконання: зліва - фланцеве, праворуч - різьбове)

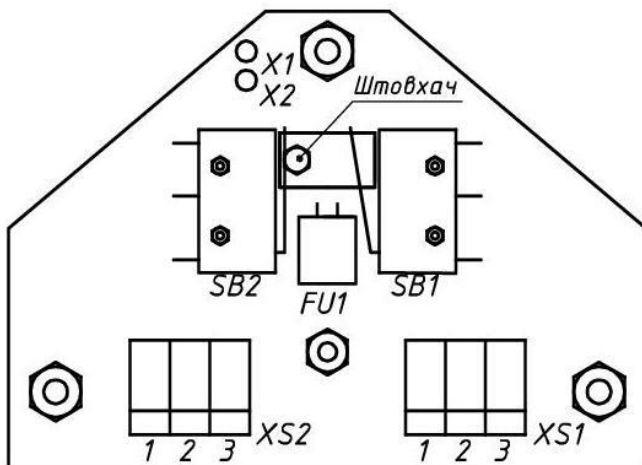


Рис. 3. Електронний модуль.

Датчик встановлюється в горизонтальному або вертикальному положенні на корпусі ємності по висоті контрольованого рівня. При необхідності відстеження рівня на певній відстані від перекриття ємності Датчик встановлюється у вертикальному положенні з використанням подовжувача.

Перед монтажем Датчика будь-якого виконання слід вкрутити у відповідний отвір на його корпусі кабельний ввід та закріпити лопать на валу Датчика за допомогою шплінта згідно рис. 2.

Кабельний ввід, лопать і шплінт для її кріплення поставляються комплектно з Датчиком.

Можливі варіанти монтажу представлені на рис. 4.

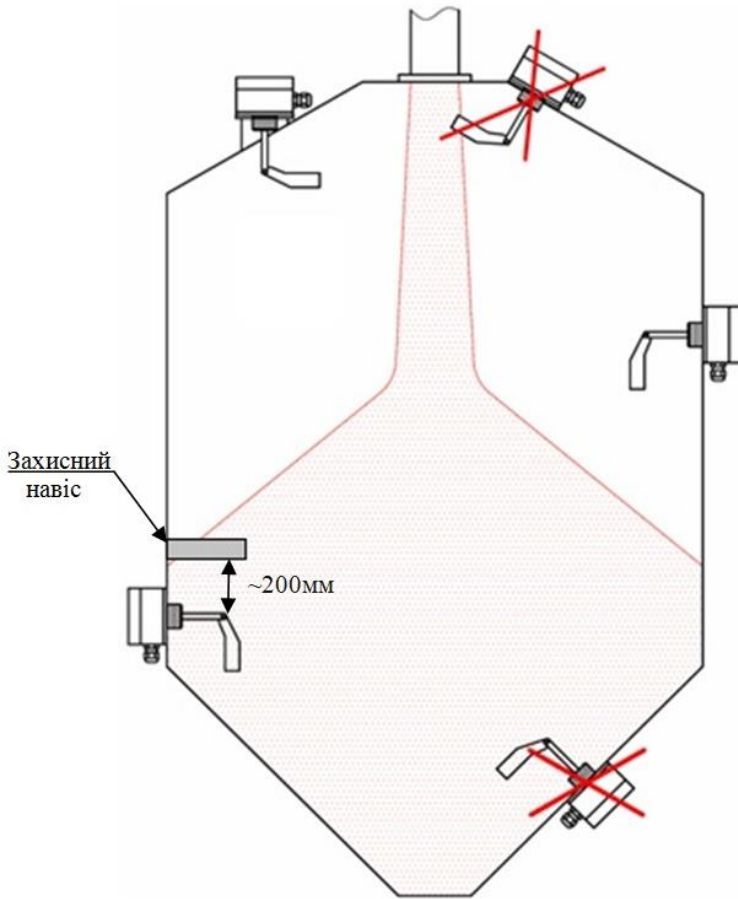


Рис. 4. Способи монтажу.

Забороняється монтаж Датчика наступними способами:

- з розташуванням в потоці продукту;
- з розташуванням в воронці продукту.
- з розташуванням лопасті відносно потоку продукта на відстані ближче ніж 0,5м;
- з орієнтацією кабельного вводу відмінною від орієнтації вказаної на рис. 4.

Колір ізоляції заземлюючого провідника має жовто-зелене забарвлення. Довжина заземлюючого провідника становить 0,5 м.

Експлуатація Датчика без підключення його до контуру заземлення суворо забороняється!

5. Основні данні та технічні характеристики.

5.1	Габаритні розміри.....	не більше $130 \times 160 \times 226$ мм;
5.2	Маса Датчика в комплектації без подовжувача.....	не більше 1,8 кг;
5.3	Принцип дії.....	ротаційний;
5.4	Температура матеріалу, що контролюється.....	от -25°C до $+50^{\circ}\text{C}$;
5.5	Робочий температурний діапазон.....	от -25°C до $+60^{\circ}\text{C}$;
5.6	Робочий тиск.....	1 атм.;
5.7	Кліматичне виконання по ГОСТ 15150-69.....	У1.1;
5.8	Матеріал вихідного валу Датчика.....	нержавіюча сталь;
5.9	Матеріал корпусу Датчика.....	сталь з антикорозійним покриттям;
5.10	Клас за способом захисту від ураження електричним струмом згідно ГОСТ 12.2.013.0-91.....	I;
5.11	Живлення	$U_{AC}=220 - 240\text{В}$
5.12	Навантаження, що може бути комутовано.....	$U_{DC}=30\text{В}$, $I_{DC}=2\text{А}$; $U_{AC}=250\text{В}$, $I_{AC}=3\text{А}$;
5.13	Час спрацювання.....	1-2 сек.
5.14	Датчик може виконувати контроль верхнього рівня - спрацьовування при завантаженні ємності і контроль нижнього рівня - при вивантаженні.	
5.15	Відповідно до ГОСТ 12997, за експлуатаційною закінченістю модуль відноситься до виробів третього порядку і виконує сталу роботу при впливі температури і вологості	

навколишнього повітря згідно групи виконання Д1, а також впливу атмосферного тиску згідно групи виконання Р1.

5.16 За захищеності від доступу до небезпечних частин, а також від попадання зовнішніх твердих предметів і води відповідно до ГОСТ 14254-80 Датчик відповідає ступеню захисту IP65.

5.17 При експлуатації Датчик не створює випромінювань і не виділяє токсичних речовин. Рівень шуму, що генерує Датчик не більше 40 дБА, що за умовами використання відповідно до ГОСТ 12.1.003-83 не перевищує допустимої норми.

Виробник залишає за собою право внесення змін до конструкції Датчика, що покращує його якість при збереженні відповідності його основним технічним характеристикам!

6. Відомості про надійність.

6.1 Середнє напрацювання на відмову - не менше 50 000 годин.

6.2 Повний середній термін служби - не менше 5 років.

6.3 Застосовувані матеріали і комплектуючі вироби відповідають стандартам і ТУ підприємства-виробника.

7. Комплект поставки.

Вміст поставки наведено в таблиці 1.

Таблиця 1.

№	Найменування	Кількість
1.	Датчик граничного рівня ДР-15, виконання _____	_____ шт.
2.	Паспорт	_____ екз.
3.	Комплект тари та упаковки	_____ к-кт

8. Маркування.

Позначення виконань ДР-15:	<u>X.Y.LLLL</u>	
Спосіб монтажу:	 	
1 – фланцевий		
2 – різьбовий		
Напруга живлення:	 	
1 – 24В DC		
2 – 220В AC		
3 – 24В AC	 	
Розмір подовжувача вихідного вала Датчика, мм		

Маркування Датчика здійснюється шильдом на боковій поверхні корпусу Датчика, в якому зазначено:

- назва підприємства-виробника Датчика;
- виконання Датчика;
- найменування Датчика;
- заводський номер;
- дата виготовлення.

На поверхні друкованої плати Датчика розташовано додатковий шильд, в якому зазначено назву приладу і заводський номер.

9. Технічне обслуговування.

Датчик не потребує технічного обслуговування, періодичної настройки, калібрування або юстування.

При видаленні пилу та бруду з зовнішньої поверхні Датчика забороняється завдання грубого механічного впливу на поверхню, а також забороняється її контакт з кислотами, лугами та розчинниками, які можуть призвести до пошкодження Датчика.

10. Зберігання.

Датчик слід зберігати в опалюваних приміщеннях при температурі повітря від +20 до +50 ° С, при відносній вологості повітря не більше 85%, і при вмісті в повітрі пилу, масла, агресивних домішок, що не перевищують норм, встановлених ГОСТ 12.1.005 для робочої зони виробничих приміщень.

11. Транспортування.

При транспортуванні Датчика слід керуватися затвердженими законодавчо відповідними нормативними документами діючими на території України з урахуванням особливостей транспортування залежно від виду задіяного транспорту. При транспортуванні Перевізник (тобто будь-яка організація, або фізичне лице, що взяли на себе зобов'язання по перевезенню Датчика) може також керуватися власними правилами та інструкціями, якщо вони не суперечать відповідним законодавчо затвердженим нормативними документами на території України.

Транспортування Датчика виконується зі знятим кабельним вводом та лопастью, які повинні знаходитися в тій же упаковці, що і сам Датчик. Тара для транспортування Датчика повинна забезпечувати його захист від механічних пошкоджень в ході вантажно-розвантажувальних робіт та в ході транспортування при умові що навантаження на тару не призводять до її пошкодження.

12. Порядок підключення датчика ДР-15.

Підключення Датчика необхідно проводити відповідно до таблиці 3.

Таблиця 3.

Роз'єм	Контакт	Назва ланцюгів	Опис
XS1	1, 2	L (~220V)	Підключення напруги живлення змінного струму напругою 220В.
	3	N (~220V)	
XS2	1	NO	Нормально розімкнена група контактів *
	3	COM	
XS2	2	NC	Нормально замкнена група контактів. *
	3	COM	

* Контакти ланцюга СОМ для нормально замкненої і нормально розімкнутої груп контактів є спільними та з'єднані внутрішньосхемно.

Для приєднання заземлювального провідника Датчика граничного рівня ДР-15 до контуру заземлення на його вільному кінці передбачений кільцевий наконечник під шпильку з різьбою діаметром не більше М6.

13. Можливі несправності та способи їх усунення.

Перелік можливих несправностей і методів їх усунення наведено в таблиці 2

Таблиця 2.

Признак несправності	Ймовірна причина несправності	Метод усунення несправності	Примітка
Відсутнє спрацювання Датчика.	Відсутність напруги живлення Датчика	Відновити подачу напруги живлення до Датчика.	Сповістити Виробника про несправності. Пошкоджений датчик ДР-15 відправити Виробнику.
	Вихід з ладу деталей встановлених на електронному модулі, обрив або замикання доріжок плати електронного модуля.	Замінити Датчик	
	Поломка електродвигуна.	Замінити Датчик	

14. Свідоцтво про приймання.

Датчик граничного рівня ДР-15, виконання _____ ,
відповідає технічним параметрам і визнаний придатним для
експлуатації.

Заводський №: _____

Замовлення №: _____

Рахунок №: _____

Дата випуску: _____ 2023р.

Штамп ВТК _____
(посада, ПІБ і підпис особи відповідальної за приймання)

Дата пакування: _____ 2023р.

Пакування здійснював: _____
(посада, ПІБ і підпис особи, що здійснила пакування)

15. Гарантійні зобов'язання і порядок гарантійного обслуговування.

15. 1. Гарантійні зобов'язання:

15.1.1. ТОВ ІВК «ТЭМИКС» (далі по тексту - Виробник) гарантує відповідність Датчика його технічними характеристиками, за умови дотримання Замовником (або третьою особою) вимог до транспортування (розділ 11 Паспорту), правил зберігання (розділ 10 Паспорту), а також дотримання Замовником вимог до монтажу і експлуатації (розділи 4, 9 і 12 Паспорту).

15.1.2. Зобов'язання Виробника по гарантійному обслуговуванню Датчика поширюється на всі дефекти, що виникли з вини Виробника.

15.1.3. Зобов'язання Виробника по гарантійному обслуговуванню Датчика не поширюється на дефекти, що виникли у випадках:

а) транспортування або в ході вантажно-розвантажувальних робіт, які проводилися Замовником або третьою особою;

б) порушення умов зберігання, вимог до монтажу та експлуатації Датчика;

в) наявність слідів втручання в конструкцію Датчика;

г) наявність пошкоджень, викликаних форс-мажорними обставинами.

15.2. Порядок гарантійного обслуговування:

15.2.1. Претензії до Виробника відповідно до його зобов'язань по гарантійному обслуговуванню Датчика можуть бути пред'явлені протягом гарантійного терміну експлуатації Датчика.

15.2.2. Гарантійний термін експлуатації Датчика складає 24 місяці з дня його відвантаження Замовникові.

15.2.4. Несправні Датчики протягом гарантійного терміну ремонтуються або обмінюються безкоштовно. Витрати пов'язані з транспортуванням Датчика від Замовника до Виробника і назад несе

Виробник. Демонтаж і монтаж Датчика за місцем його експлуатації здійснюється силами Замовника і за його рахунок.

15.2.5. При виявленні дефектів Датчика Замовнику слід дистанційно звернутися до Виробника для отримання технічної консультації.

Якщо в результаті консультації з фахівцем проблема не була усунена, то Датчик необхідно відправити Виробникові для обстеження його стану і визначення причин виникнення дефектів.

15.2.6. Рішення по заміні або ремонту за гарантією Датчика приймається Виробником після проведення його обстеження і отримання підтвердження, що дефекти Датчика не виникли в результаті причин зазначених в пункті 15.1.3 даного розділу.

15.2.7. Датчик не підлягає заміні або ремонту по гарантії, коли в результаті обстеження Датчика Виробник прийшов до висновку, що дефекти Датчика виникли в результаті причин зазначених в пункті 15.1.3 даного розділу.

15.2.8. Замовник має право вимагати Акт про виявлені дефекти Датчика у Виробника.

15.2.9. Виробник не несе відповідальності за шкоду, заподіяну здоров'ю Замовника (і / або третім особам) та / або майну Замовника (і / або третіх осіб) в процесі експлуатації Датчика і / або в разі виходу з ладу Датчика.

15.2.10. З усіх питань гарантійного та після гарантійного обслуговування Датчика звертатися за адресою:

54017, Україна, м. Миколаїв, ТОВ ІВК «ТЭМИКС»,
вул. Чкалова, 20/3
Тел / Факс: (0512) 50-02-09, 50-02-10.