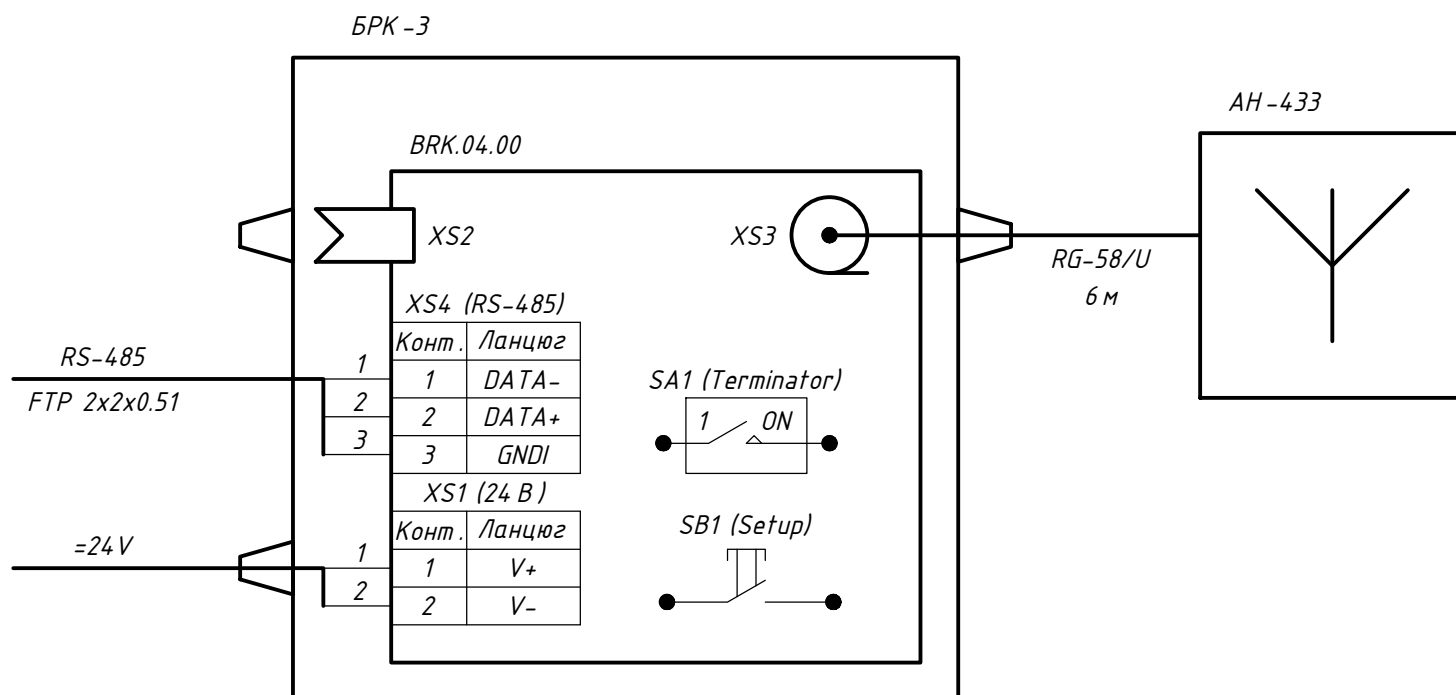


**Підключення блоку радіоканалу до лінії RS-485**



DIP-перемикач SA1 використовується для термінування лінії RS-485. Положення за замовчуванням "OFF".

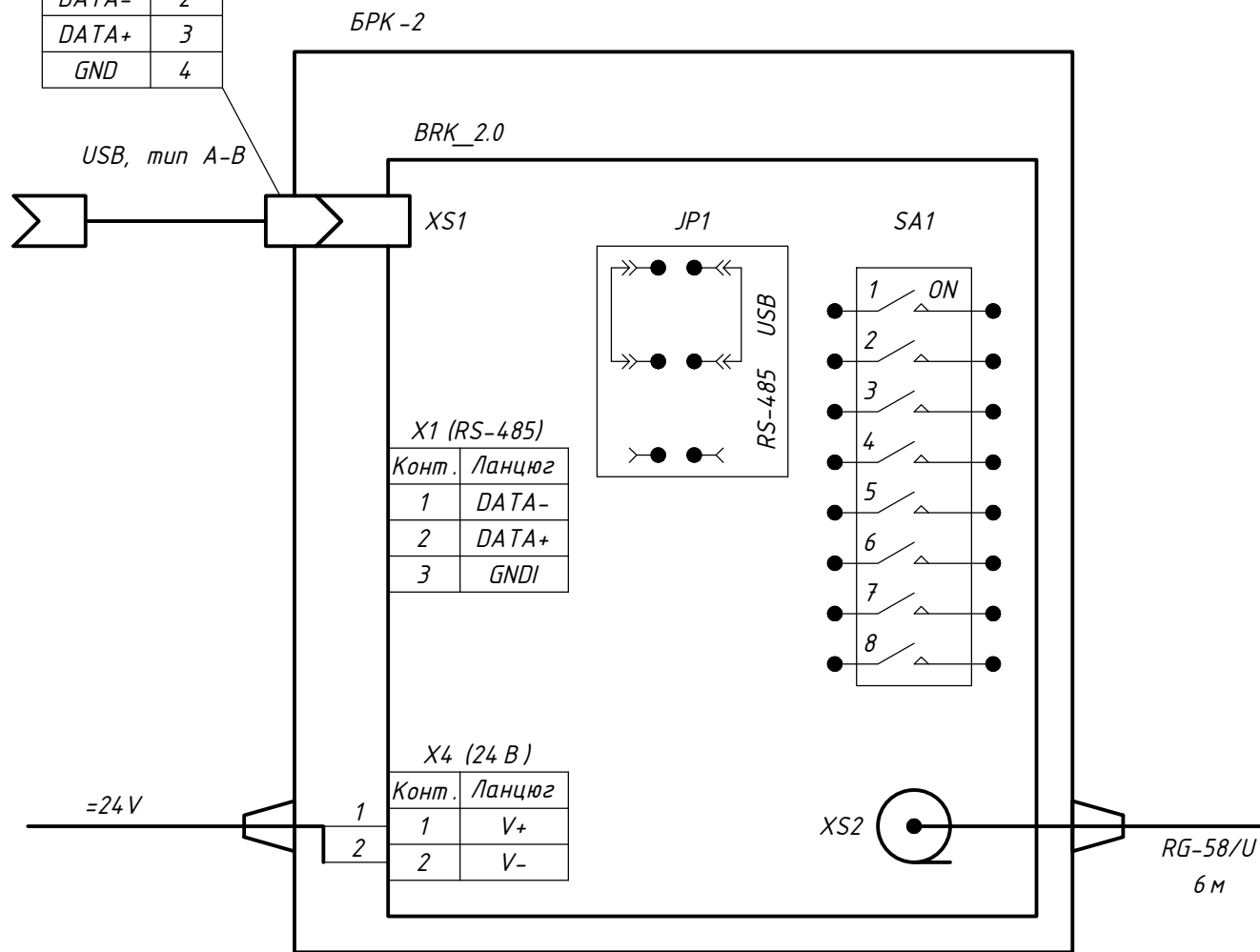
Кнопка SB1 має багатофункціональне значення:

- при включеному живленні, довге натиснення кнопки ініціює вхід в налаштування блоку з ПК. За допомогою програмного забезпечення в цьому режимі можна обрати один з 22-х каналів радіозв'язку, та швидкість обміну даних послідовного порту. Визначити вхід до налаштувань можна за допомогою індикаторів TXR та RXR на печатній платі блоку радіоканалу;
- при включеному живленні, подвійне натиснення кнопки активує режим "ехо-сигнала" для перевірки радіозв'язку, при цьому активується індикатор RXR на печатній платі блока радіоканалу;
- подання живлення при утриманні кнопки скидає раніше введені налаштування до заводських. Спочатку індикатори TXR, RXR, TX та RX плавно загоряються на протязі 5с, а потім гаснуть, тільки після цього відбувається повне скидання налаштувань.

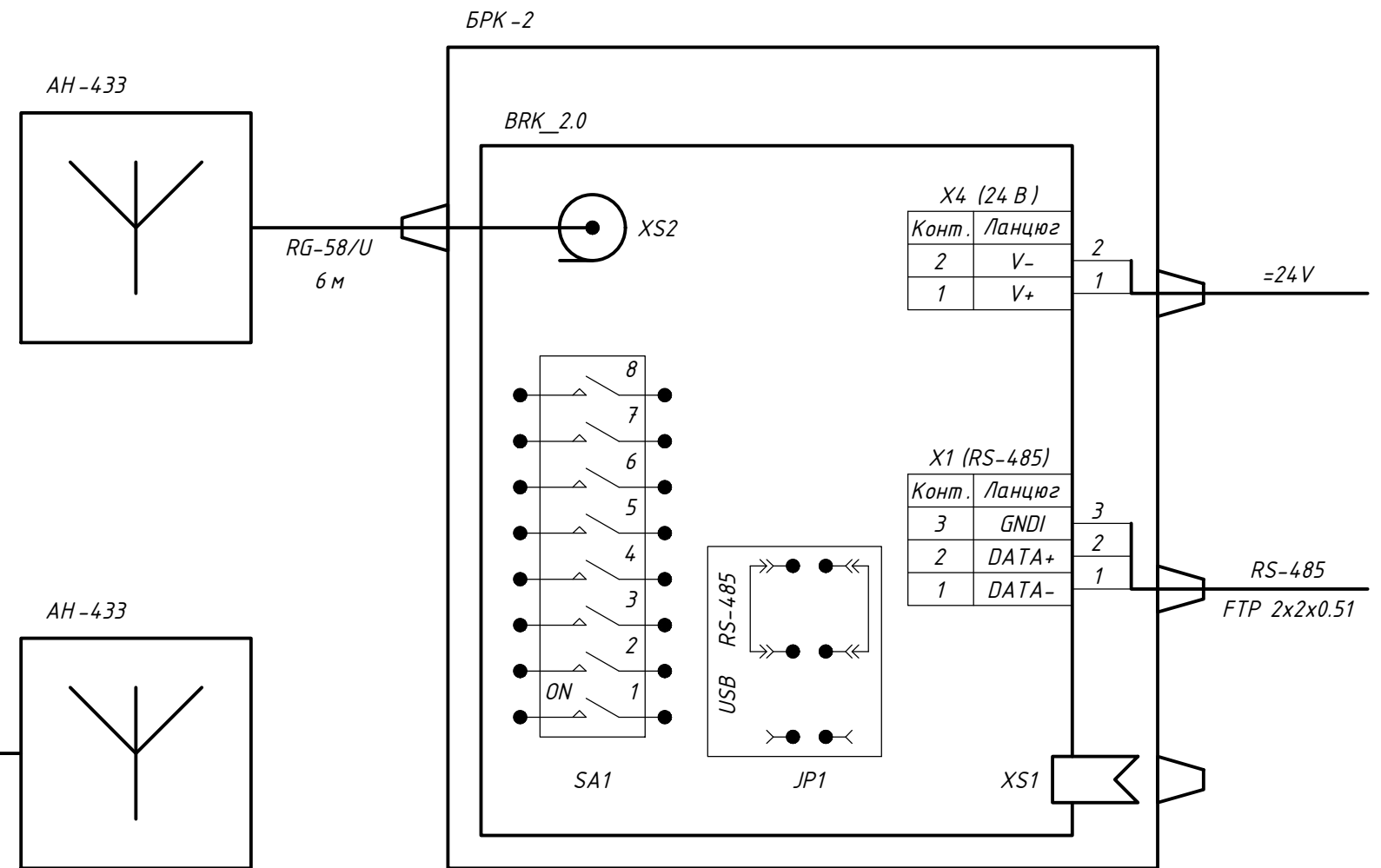
|           |      |              |        |         |   |           |         |
|-----------|------|--------------|--------|---------|---|-----------|---------|
|           |      |              |        |         | <b>106.01.000-03 E5</b>   |           |         |
|           |      |              |        |         | Блок радіоканалу БРК-3<br>радіоподовжувача інтерфейсу<br>РЧИ 433-02.<br>Схеми підключення |           |         |
| Зм.       | Арк. | № документа  | Підпис | Дата    | Лім.  | Маса      | Масштаб |
| Розробив  |      | Шарапов С.М. |        | 08.22 р |   |           |         |
| Перевірів |      | Бенюх В.В.   |        | 08.22 р | Аркуш   | Аркушів 1 |         |
|           |      |              |        |         | ТОВ ІВК «ТЭМИКС»  |           |         |

| Ланцюг | Конт. |
|--------|-------|
| VCC    | 1     |
| DATA-  | 2     |
| DATA+  | 3     |
| GND    | 4     |

Підключення блоку радіоканалу до USB



Підключення блоку радіоканалу до лінії RS-485



Таблиця 1

| № Каналу            | 1       | 2       | 3       | 4       | 5       | 6       | 7       | 8       | 9       | 10      | 11      | 12      | 13      | 14      | 15      | 16      | 17      | 18      | 19      | 20      | 21      | 22      |
|---------------------|---------|---------|---------|---------|---------|---------|---------|---------|---------|---------|---------|---------|---------|---------|---------|---------|---------|---------|---------|---------|---------|---------|
| Частота, MHz        | 433.100 | 433.175 | 433.250 | 433.325 | 433.400 | 433.475 | 433.550 | 433.625 | 433.700 | 433.755 | 433.850 | 433.925 | 434.000 | 434.075 | 434.150 | 434.225 | 434.300 | 434.375 | 434.450 | 434.525 | 434.600 | 434.675 |
| Стан перемикача SA1 | 1       | ON      | ON      | ON      | ON      | ON      | ON      | ON      | ON      | ON      | ON      | ON      | ON      | ON      | ON      | ON      | ON      | ON      | ON      | ON      | ON      | ON      |
|                     | 2       |         | ON      | ON      |         | ON      | ON      |         | ON      | ON      |         |         | ON      | ON      |         |         | ON      | ON      |         |         | ON      | ON      |
|                     | 3       |         |         |         | ON      | ON      | ON      | ON      |         |         | ON      | ON      | ON      | ON      |         |         |         |         |         |         | ON      | ON      |
|                     | 4       |         |         |         |         |         |         |         | ON      | ON      | ON      | ON      | ON      | ON      | ON      |         |         |         |         |         |         |         |
|                     | 5       |         |         |         |         |         |         |         |         |         |         |         |         |         |         | ON      | ON      | ON      | ON      | ON      | ON      | ON      |

Усі інші комбінації контактних груп 1-5 перемикача SA1 відповідають каналу №12

Таблиця 2

| Швидкість, бод      | 1200 | 2400 | 4800 | 9600 | 19200 | 38400 | 57600 |
|---------------------|------|------|------|------|-------|-------|-------|
| Стан перемикача SA1 | 6    | ON   | ON   | ON   | ON    | ON    | ON    |
|                     | 7    |      | ON   | ON   |       | ON    | ON    |
|                     | 8    |      |      |      | ON    | ON    | ON    |

Якщо всі контактні групи 6-8 вимкнені, то буде обрана швидкість обміну 9600 бод

Джампер JP1 використовується для вибору лінії передачі сигналу USB або RS-485 за допомогою двох перемичок.  
Контактні групи 1-5 DIP-перемикача SA1 використовуються для вибору частотного каналу радіозв'язку (Таблиця 1), контактні групи 6-7 призначені для вибору швидкості обміну по послідовному порту (Таблиця 2).

|           |      |              |        |         |   |           |         |
|-----------|------|--------------|--------|---------|---|-----------|---------|
|           |      |              |        |         | <b>106.01.000-03 E5</b>   |           |         |
|           |      |              |        |         | Блок радіоканалу БРК-2<br>радіоподовжувача інтерфейсу<br>РЧИ 433-01.<br>Схеми підключення |           |         |
| Зм.       | Арк. | № документа  | Підпис | Дата    | Лім.  | Маса      | Масштаб |
|           |      |              |        |         |   |           |         |
| Розробив  |      | Шарапов С.М. |        | 08.22 р |   |           |         |
| Перевірив |      | Бенях В.В.   |        | 08.22 р |   |           |         |
|           |      |              |        |         | Аркуш   | Аркушів 1 |         |
|           |      |              |        |         | ТОВ ІВК «ТЭМИКС»  |           |         |