



# РОЗГАЛУЖУВАЧ-ПОВТОРЮВАЧ ІНТЕРФЕЙСУ РПИ-4

## ПАСПОРТ

**186.00.000 ПС**

Замовлення № ZZZ

Договір/Рахунок № DDD



**МИКОЛАЇВ**  
**2023р.**

## Зміст

1. Вступ.....	3
2. Загальні вказівки.....	3
3. Призначення.....	3
4. Технічні характеристики.....	3
5. Опис .....	4
6. Відомості про надійність .....	5
7. Комплект поставки .....	5
8. Технічне обслуговування.....	6
9. Зберігання.....	6
10. Транспортування .....	6
11. Свідоцтво про приймання.....	6
12. Відомості про упаковку .....	6
13. Гарантійні зобов'язання і порядок гарантійного обслуговування .....	7

## 1. Вступ

Цей паспорт, об'єднаний із керівництвом з експлуатації, є документом, який засвідчує гарантовані ТОВ ІВК «ТЭМИКС» (далі по тексту – Виробник) технічні характеристики Розгалужувача-повторювача Інтерфейсу РПІІ-4 (далі за текстом – Прилад).

У документі наведено технічні відомості про Прилад і його призначення, а також правила експлуатації, дотримання яких забезпечує надійну та довговічну роботу Приладу протягом усього періоду його експлуатації.

## 2. Загальні вказівки

2.1 Перед експлуатацією Приладу необхідно уважно ознайомитися зі змістом цього паспорта.

2.2 Усі записи в паспорт повинні виконуватися чітко й акуратно. Підчищення, корекції та не завершені виправлення не допускаються.

2.3 Розділи 7, 11 і 12 паспорта заповнюється на підприємстві Виробника.

## 3. Призначення

Прилад призначений для створення відгалужень в топології мережі інтерфейсу RS-485, збільшення максимально допустимої довжини кабельних ліній мережі, збільшення її навантажувальної здатності і як наслідок збільшення кількості пристроїв в ній.

## 4. Технічні характеристики

Технічні характеристики Приладу наведено в табл. 1.

Таблиця 1.

Найменування	Значення
Кількість Master портів	1 шт.
Кількість Slave портів	4 шт.
Інтерфейс Master/Slave	RS-485
Швидкість передачі даних	9600 бод/с
Напруга випробування гальванічної ізоляції	1.5 кВ
Напруга живлення	від 16 до 30 В, DC
Споживана потужність	не більше 3 Вт
Робоча температура	-40...+60 °С
Вологість	0...95%
Габаритні розміри, В х Ш х Г	118x110x90 мм
Маса	0,4 кг
Ступінь захисту	IP65

## 5. Опис

Всі електронні компоненти Приладу встановлено на одній друкованій платі, зовнішній вигляд якої зображено на рисунку 1. Плата Приладу розташована в пластмасовому корпусі із ступенем захисту IP65.

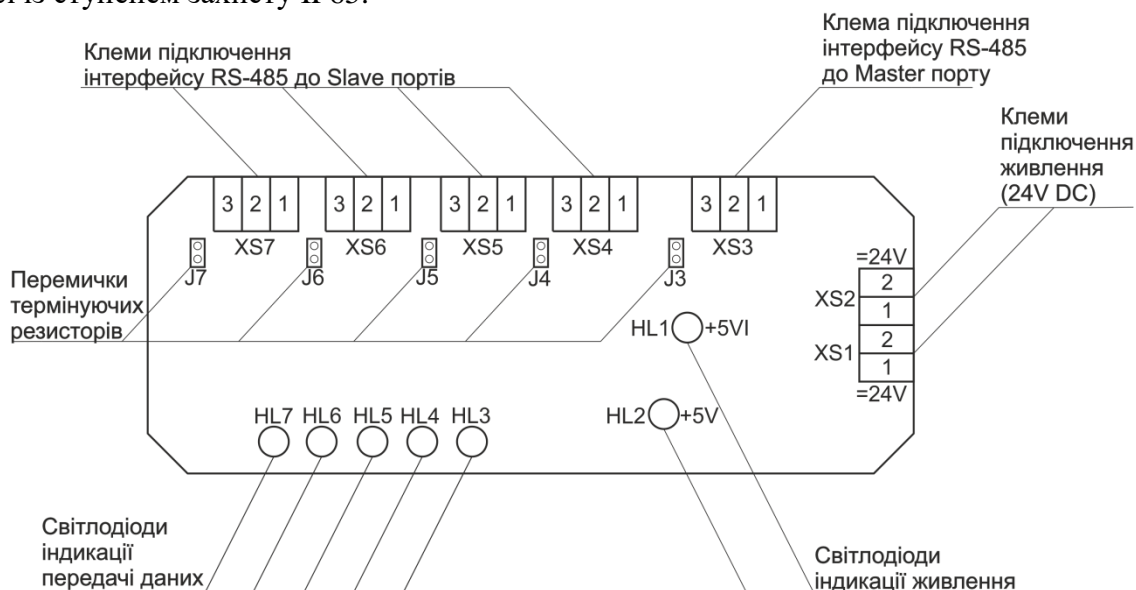


Рисунок 1. Загальний вигляд плати РПІІ-4

Прилад забезпечений пружинними клеммами для підключення джерела електричного живлення і ліній трьох провідного інтерфейсу RS-485.

Всі порти інтерфейсу RS-485 гальванічно розв'язані між собою та мають захист від перевищення напруги.

Прилад дозволяє подачу напруги живлення на нього в будь-якій полярності.

Прилад не потребує налаштування або додаткового калібрування. Керування напрямком передачі здійснюється автоматично.

Прилад має два світлодіоди індикації, що свідчать про наявність живлення та 5 індикаторів що відображають проходження даних через відповідні канали.

Розташування клем, індикаторів і перемичок наведені на рисунку 1.

При підключенні кабелів інтерфейсу інтерфейсу слід суворо дотримуватися порядку підключення наведеного в таблиці 2.

Таблиця 2. Порядок підключення.

№ з/п	Назви ланцюгів	Найменування клемника на платі РПІІ-4	№ контакту клемника на платі	Примітка
1	24 В	XS1	1	
2	24 В	XS1	2	
3	24 В	XS2	1	
4	24 В	XS2	2	
5	DATA-	XS3	1	RS-485 B Master
6	DATA+	XS3	2	RS-485 A Master
7	GNDI	XS3	3	RS-485 3ar. Master
8	DATA-	XS4	1	RS-485 B Slave
9	DATA+	XS4	2	RS-485 A Slave
10	GNDI.	XS4	3	RS-485 3ar. Slave

Продовження таблиці 2.

№ з/п	Назви ланцюгів	Найменування клемника на платі РПІІ-4	№ контакту клемника на платі	Примітка
11	DATA-	XS5	1	RS-485 B Slave
12	DATA+	XS5	2	RS-485 A Slave
13	GNDI	XS5	3	RS-485 3ар. Slave
14	DATA-	XS6	1	RS-485 B Slave
15	DATA+	XS6	2	RS-485 A Slave
16	GNDI	XS6	3	RS-485 3ар. Slave
17	DATA-	XS7	1	RS-485 B Slave
18	DATA+	XS7	2	RS-485 A Slave
19	GNDI	XS7	3	RS-485 3ар. Slave

При роботі з Приладом необхідно керуватися правилами побудови мереж на основі інтерфейсу RS-485 (Стандарт EIA / TIA-485).

Для підключення заземлювального провідника Приладу до контуру заземлення на його вільному кінці провідника передбачений кільцевий наконечник під шпильку заземлення з різьбою не більше М6.

Ізоляція заземлювального провідника має мати відповідне жовто-зелене забарвлення. Довжина заземлювального провідника становить 0,5 м.



**При монтажі без застосування додаткової захисної оболонки Прилад слід розташовувати таким чином, щоб його кабельні вводи були зорієнтовані вертикально вниз. Спосіб монтажу не повинен призводити до погіршення ступіню захисту Приладу.**

**Виробник залишає за собою право внесення змін до конструкції Приладу, що покращує його якість при збереженні відповідності його основним технічним характеристикам!**

## 6. Відомості про надійність

6.1 Середнє напрацювання на відмову - не менш ніж 50 000 годин.

6.2 Повний середній термін служби - не менш ніж 5 років.

6.3 Застосовувані матеріали та комплектуючі вироби відповідають стандартам і ТУ підприємств-виробників.

## 7. Комплект поставки

Перелік поставки наведено в таблиці 3.

Таблиця 3.

№	Найменування	Кількість	Примітки
1.	Розгалужувач-повторювач інтерфейсу РПІІ-4	XX шт.	В корпусі/Без корпусу
2.	Паспорт 186.00.000 ПС	1 екз.	
3.	Додаток №1 до паспорта 186.00.000 ПС	1 екз.	
4.	Комплект тари й упаковки	YY к-кт	

## 8. Технічне обслуговування

Прилад не вимагає періодичного налаштування, калібрування або повірки.

Технічне обслуговування зводиться до періодичного огляду і видалення пилу та інших забруднень із зовнішньої поверхні з використанням бавовняної ганчір'я і спирту.

Забороняється для протирання використовувати бензин, ацетон, уайт-спірит, дихлоретан та інші органічні розчинники.

## 9. Зберігання

Прилад слід зберігати в опалюваних приміщеннях при температурі повітря від +20 до +50 ° С, при відносній вологості повітря не більше 85%, і при вмісті в повітрі пилу, масла, агресивних домішок, що не перевищують норм, встановлених ГОСТ 12.1.005 для робочої зони виробничих приміщень.

## 10. Транспортування

При транспортуванні Приладу слід керуватися затвердженими законодавчо відповідними нормативними документами діючими на території України з урахуванням особливостей транспортування залежно від виду задіяного транспорту. При транспортуванні Перевізник (тобто будь-яка організація, або фізичне лице, що взяли на себе зобов'язання по перевезенню Приладу) може також керуватися власними правилами та інструкціями, якщо вони не суперечать відповідним законодавчо затвердженим нормативними документами на території України.

## 11. Свідоцтво про приймання

Розгалужувач-повторювач інтерфейсу РПІ-4, відповідає його технічним характеристикам і визнаний придатним для експлуатації.

Заводський номер: №ZZZ-40/01;

Замовлення №: \_\_\_\_\_

Рахунок №: \_\_\_\_\_

Дата випуску: 1 січня 2023 р.

## 12. Відомості про упаковку

Штамп ВТК \_\_\_\_\_  
(посада, ПІБ і підпис особи відповідальної за приймання)

Дата пакування: 1 січня 2023 р.

Пакування здійснював: \_\_\_\_\_  
(посада, ПІБ і підпис особи, що здійснила пакування)

### 13. Гарантійні зобов'язання і порядок гарантійного обслуговування

#### 13.1. Гарантійні зобов'язання:

13.1.1. ТОВ ІВК «ТЭМИКС» (далі по тексту - Виробник) гарантує відповідність Приладу його технічними характеристиками, за умови дотримання Замовником (або третьою особою) вимог до транспортування (розділ 10 Паспорту), правил зберігання (розділ 9 Паспорту), а також дотримання Замовником вимог до монтажу і експлуатації (розділи 5 і 8 Паспорту).

13.1.2. Зобов'язання Виробника по гарантійному обслуговуванню Приладу поширюється на всі дефекти, що виникли з вини Виробника.

13.1.3. Зобов'язання Виробника по гарантійному обслуговуванню Приладу не поширюється на дефекти, що виникли у випадках:

а) транспортування або в ході вантажно-розвантажувальних робіт, які проводилися Замовником або третьою особою;

б) порушення умов зберігання, вимог до монтажу та експлуатації Приладу;

в) наявність слідів втручання в конструкцію Приладу;

г) наявність пошкоджень, викликаних форс-мажорними обставинами.

#### 13.2. Порядок гарантійного обслуговування:

13.2.1. Претензії до Виробника відповідно до його зобов'язань по гарантійному обслуговуванню Приладу можуть бути пред'явлені протягом гарантійного терміну експлуатації Приладу.

13.2.2. Гарантійний термін експлуатації Приладу складає 24 місяці з дня його відвантаження Замовникові.

13.2.4. Несправні Прилади протягом гарантійного терміну ремонтуються або обмінюються безкоштовно. Витрати пов'язані з транспортуванням Приладу від Замовника до Виробника і назад несе Виробник. Демонтаж і монтаж Приладу за місцем його експлуатації здійснюється силами Замовника і за його рахунок.

13.2.5. При виявленні дефектів Приладу Замовнику слід дистанційно звернутися до Виробника для отримання технічної консультації.

Якщо в результаті консультації з фахівцем проблема не була усунена, то Прилад необхідно відправити Виробникові для обстеження його стану і визначення причин виникнення дефектів.

13.2.6. Рішення по заміні або ремонту за гарантією Приладу приймається Виробником після проведення його обстеження і отримання підтвердження, що дефекти Приладу не виникли в результаті причин зазначених в пункті 13.1.3 даного розділу.

13.2.7. Прилад не підлягає заміні або ремонту по гарантії, коли в результаті обстеження Приладу Виробник прийшов до висновку, що дефекти Приладу виникли в результаті причин зазначених в пункті 13.1.3 даного розділу.

13.2.8. Замовник має право вимагати Акт про виявлені дефекти Приладу у Виробника.

13.2.9. Виробник не несе відповідальності за шкоду, заподіяну здоров'ю Замовника (і / або третім особам) та / або майну Замовника

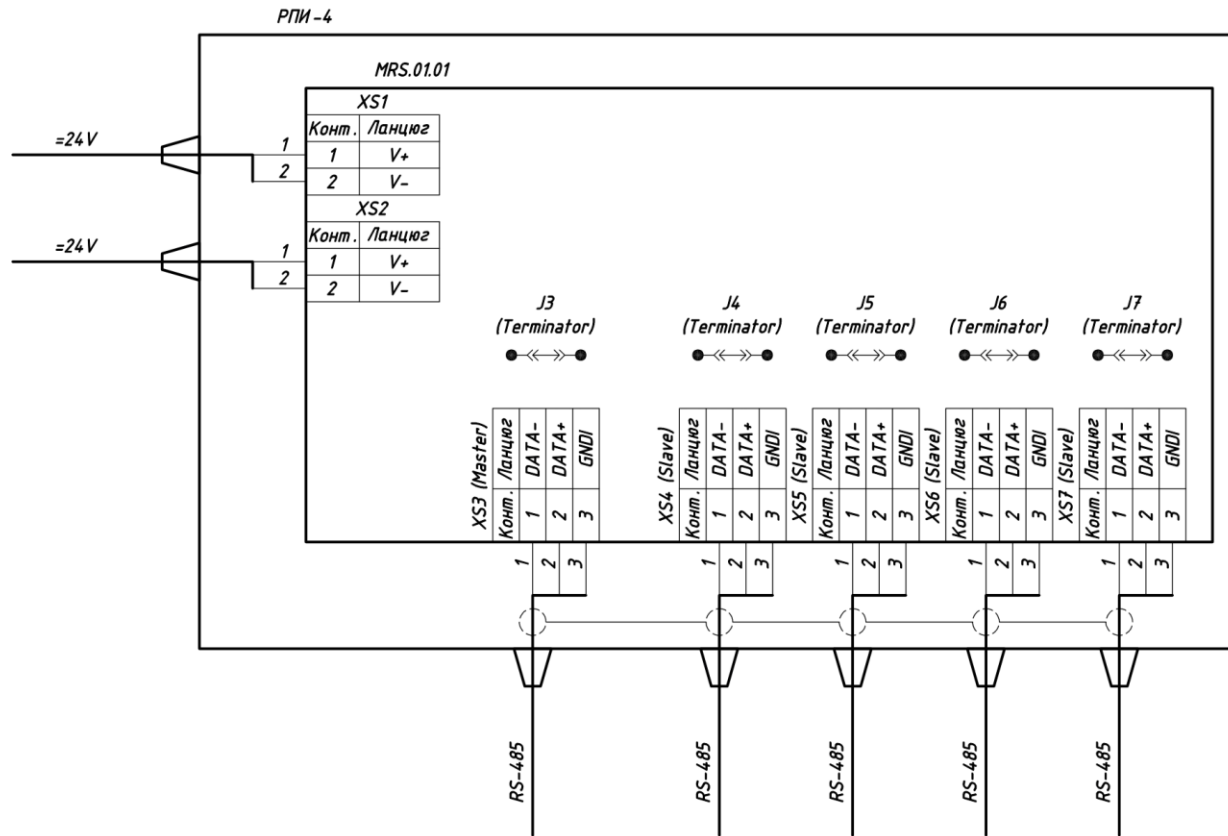
(і / або третіх осіб) в процесі експлуатації Приладу і / або в разі виходу з ладу Приладу.

13.2.10. З усіх питань гарантійного та після гарантійного обслуговування Приладу звертатися за адресою:

54017, Україна, м. Миколаїв, ТОВ ІВК «ТЭМИКС»,

вул. Чкалова, 20/3

Тел / Факс: (0512) 50-02-09, 50-02-10.



Джампери J3-J7 повинні бути розімкнені на етапі первинної наладки системи термометрії та застосовуються при необхідності в процесі узгодження лінії інтерфейсу RS-485.

					<b>186.00.000 E5</b>			
Зм.	Арк.	№ документа	Підпис	Дата	<b>Розгалужувач -повторювач інтерфейсу РПИ -4. Схема підключення</b>	Лім.	Маса	Масштаб
Розробив		Шарапов С.М.		08.22 р		Аркуш	Аркушів 1	
Перевірив		Бенюх В.В.		08.22 р	<b>Додаток №1 до паспорта 186.00.000 ПС</b>			
						<b>ТОВ ІВК «ТЭМИКС»</b>		